

A

B

C

D

A

B

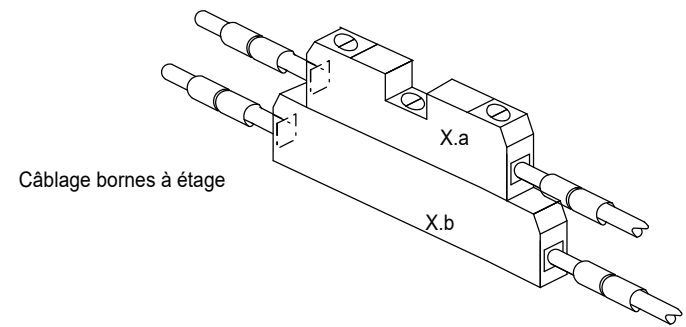
C

D

All technical information contained in this document is the exclusive property of HYDRONIC and may neither be used nor disclosed without its prior written consent. Only those drawings and diagrams remitted after order booking are binding for execution. All devices shown in this diagram are in open position, drawn out, with operating mechanisms disassembled and all power sources off.

Les informations techniques contenues dans ce document sont la propriété exclusive de HYDRONIC et ne peuvent être utilisées ou divulguées à des tiers quels qu'ils soient sans son accord écrit. Seule nous engageons pour l'exécution les plans et schémas remis après enregistrement de la commande. Les appareils représentés sur ce schéma sont en position ouverte, déassemblés - débranchés - toutes sources coupées.

NATURE DES CIRCUITS		CARACTERISTIQUES DES FILS		SECTION (mm ²)	TYPE
ALIMENTATION COFFRET 230-400V		NOIR		4	HO7VK
ALIMENTATION 24V	24Vca	ROUGE	R	1.5	HO7VK
	0Vca	BLANC	W		
ENTREES TOR SORTIES TOR		NOIR		0.75	HO7VK
ENTREES ANA SORTIES ANA		JAUNE		0.34	HO7VK
				0.75	
GND ENTREES ANA		NOIR		0.34	HO7VK
GND SORTIES ANA		BLANC		0.75	
24V ENTREES ANA		ROUGE		0,34	HO7VK



02	1/03/2022	corrections des relais		05	03/03/2023	modification trac			
01	19/12/2020	adaptation bornier pour coffrets V2.1		04	27/01/2023	modification libellé contact			
00	19/10/2020	création du document		03	13/04/2022	correction des relais			
Ind. rev	Date	Modification/	Modification	Ind. rev	Date	Modification/	Modification	Archiv. micro-filmed	Archiv. micro-filmed

REPERAGE FILERIE	SCHEMA ELECTRIQUE	
	HYDRONIC	

8004286		
Projet - No commande Project - Order NO.	Ind/ rev 05	Folio / sheet 02 / 08

All technical information contained in this document is the exclusive property of HYDRONIC and may neither be used nor disclosed without its prior written consent. Only those drawings and diagrams remitted after order booking are binding for execution. All devices shown in this diagram are in open position, drawn out, with operating mechanisms disengaged and all power sources off.

Les informations techniques contenues dans ce document sont la propriété exclusive de HYDRONIC et ne peuvent être utilisées ou divulguées à des tiers quels qu'ils soient sans son accord écrit. Seule nous engageons pour l'exécution les plans et schémas remis après enregistrement de la commande. Les appareils représentés sur ce schéma sont en position ouvert/désarmés - débloqués - toutes sources coupées.

01 02 03 04 05 06 07 08 09 10 11 12 13 14 15 16 17 18 19 20

A

B

C

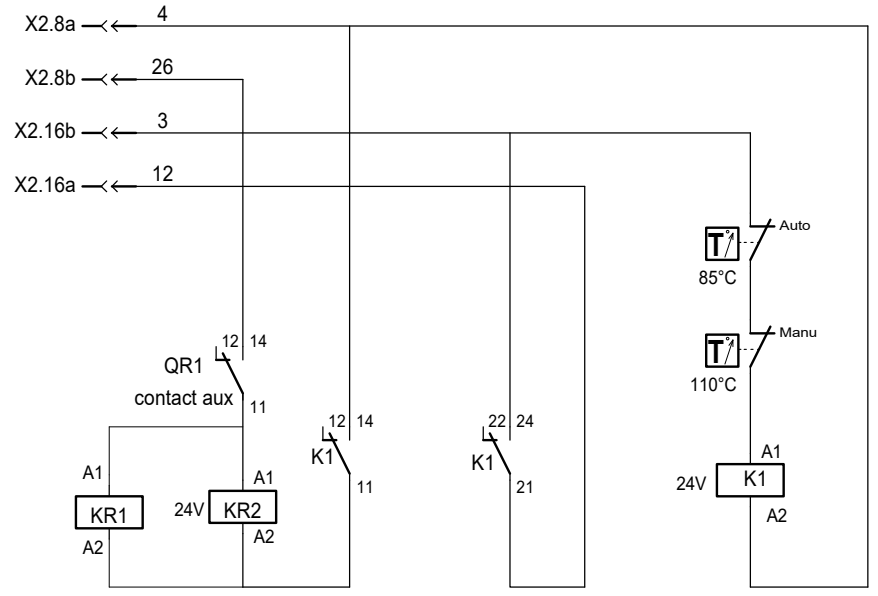
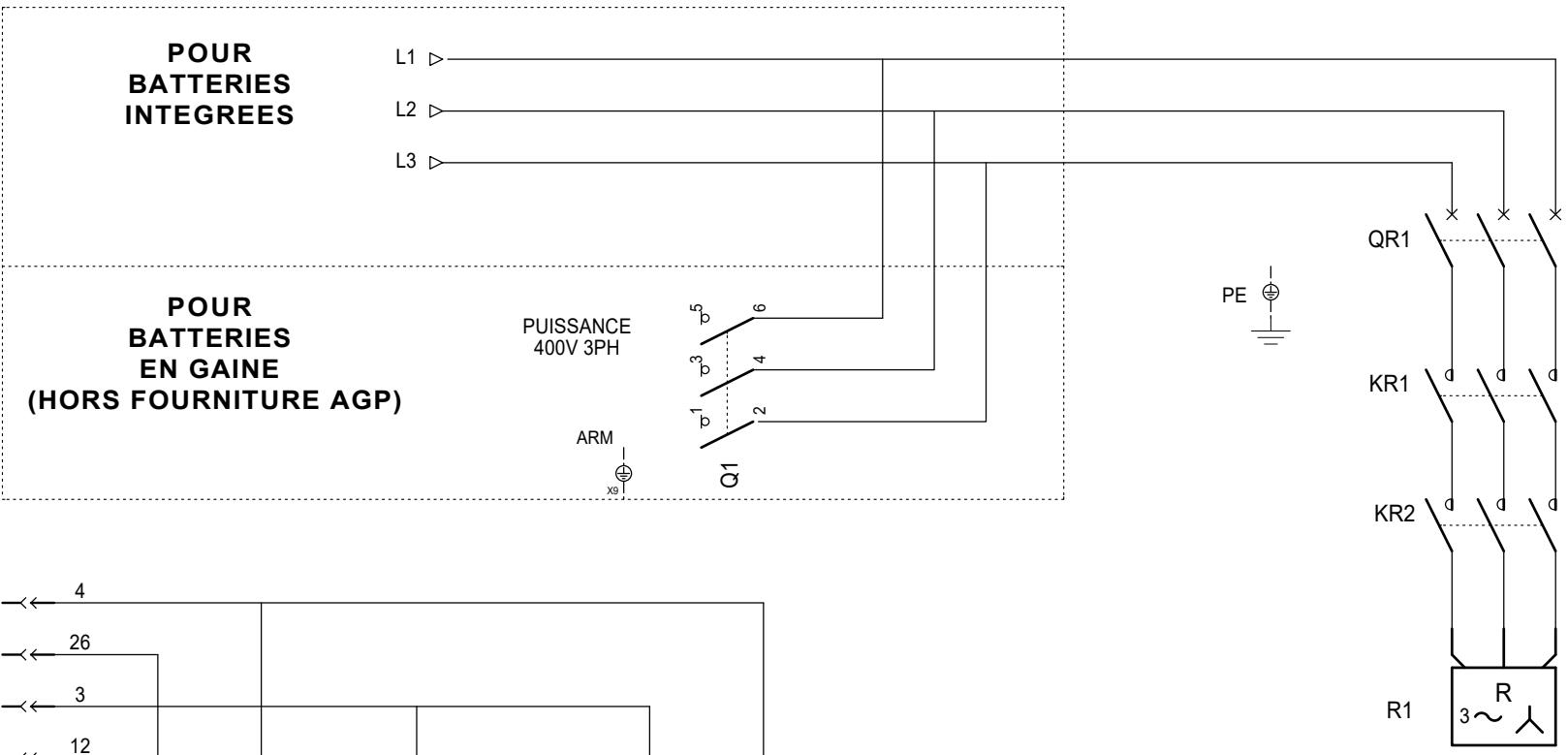
D

A

B

C

D

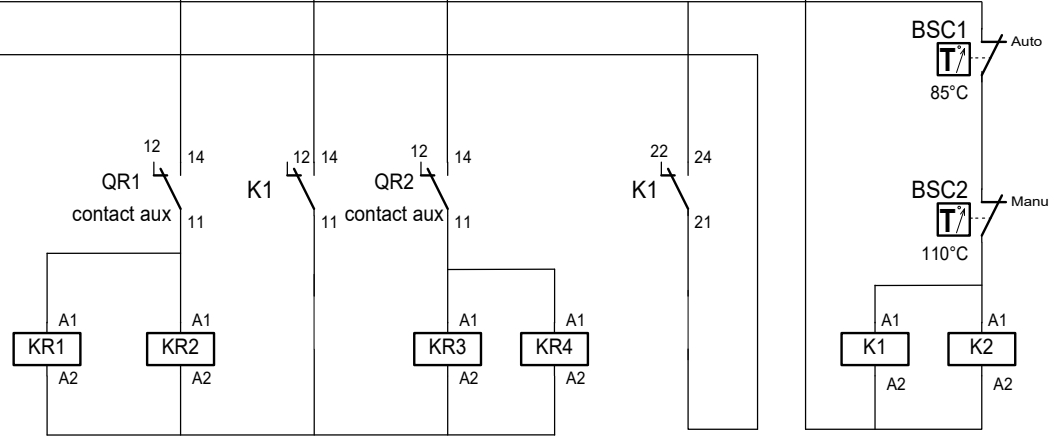
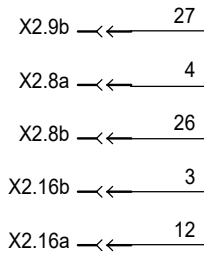
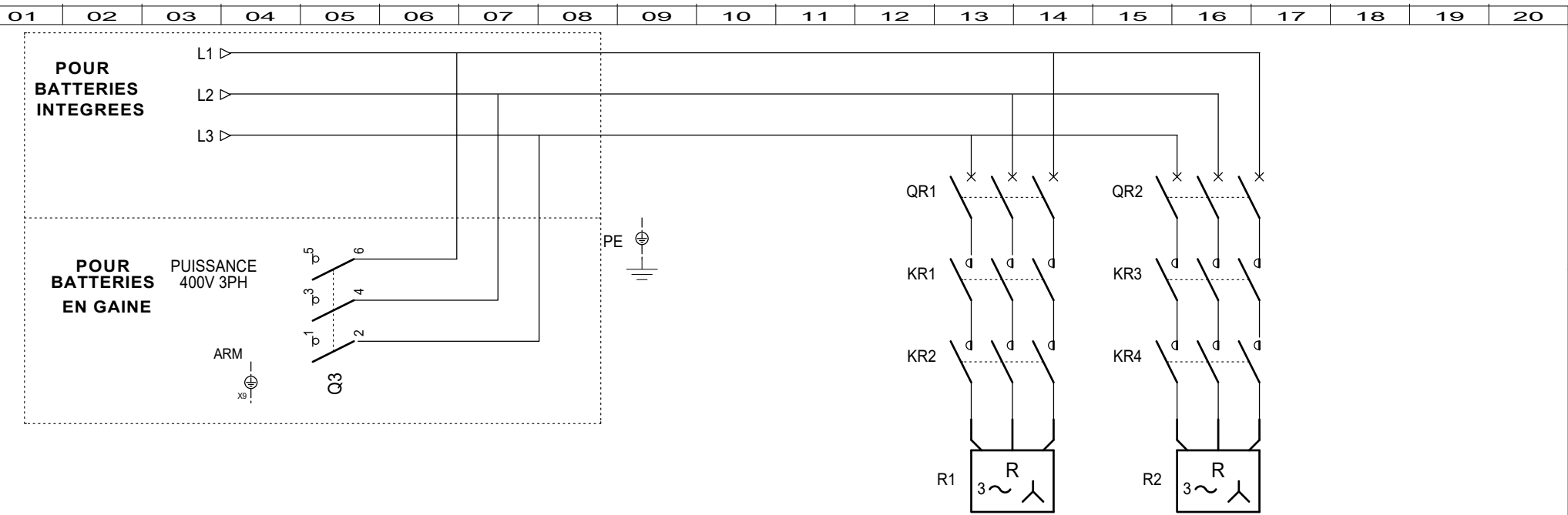


Ind. rev	Date	Modification/	Modification	Archiv. micro-filmed	Ind. rev	Date	Modification/	Modification	Archiv. micro-filmed
02	31/03/2022	corrections des relais			05	03/09/2023	modification trac		
01	19/12/2020	adaptation bornier pour coffrets V2.1			04	27/01/2023	modification libelé contact		
00	19/10/2020	création du document			03	13/04/2022	correction des relais		

1 ETAGE TOR		SCHEMA ELECTRIQUE		8004286	
		HYDRONIC		Projet - No commande Project - Order NO.	Ind/ rev 05

All technical information contained in this document is the exclusive property of HYDRONIC and may neither be used nor disclosed without its prior written consent. Only those drawings and diagrams remitted after order booking are binding for execution. All devices shown in this diagram are in open position, drawn out, with operating mechanisms disengaged and all power sources off.

Les informations techniques contenues dans ce document sont la propriété exclusive de HYDRONIC et ne peuvent être utilisées ou divulguées à des tiers quels qu'ils soient sans son accord écrit. Seule nous engageons pour l'exécution les plans et schémas remis après enregistrement de la commande. Les appareils représentés sur ce schéma sont en position ouvert/désarmés - débranchés - toutes sources coupées.



Ind. rev	Date	Modification/	Modification	Archiv. micro-filmed	Ind. rev	Date	Modification/	Modification	Archiv. micro-filmed
02	31/03/2022	corrections des relais			05	03/09/2023	modification tracé		
01	19/12/2020	adaptation bornier pour coffrets V2.1			04	27/01/2023	modification libellé contact		
00	19/10/2020	création du document			03	13/04/2022	correction des relais		

2 ETAGE TOR

SCHEMA ELECTRIQUE

HYDRONIC



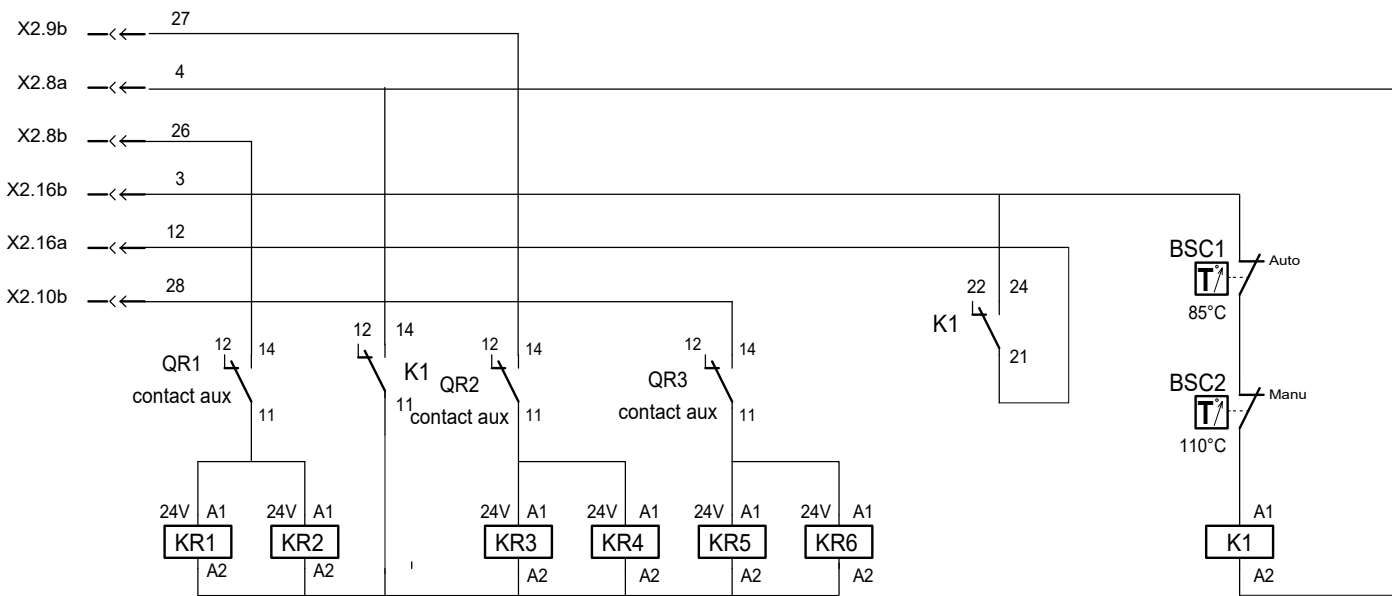
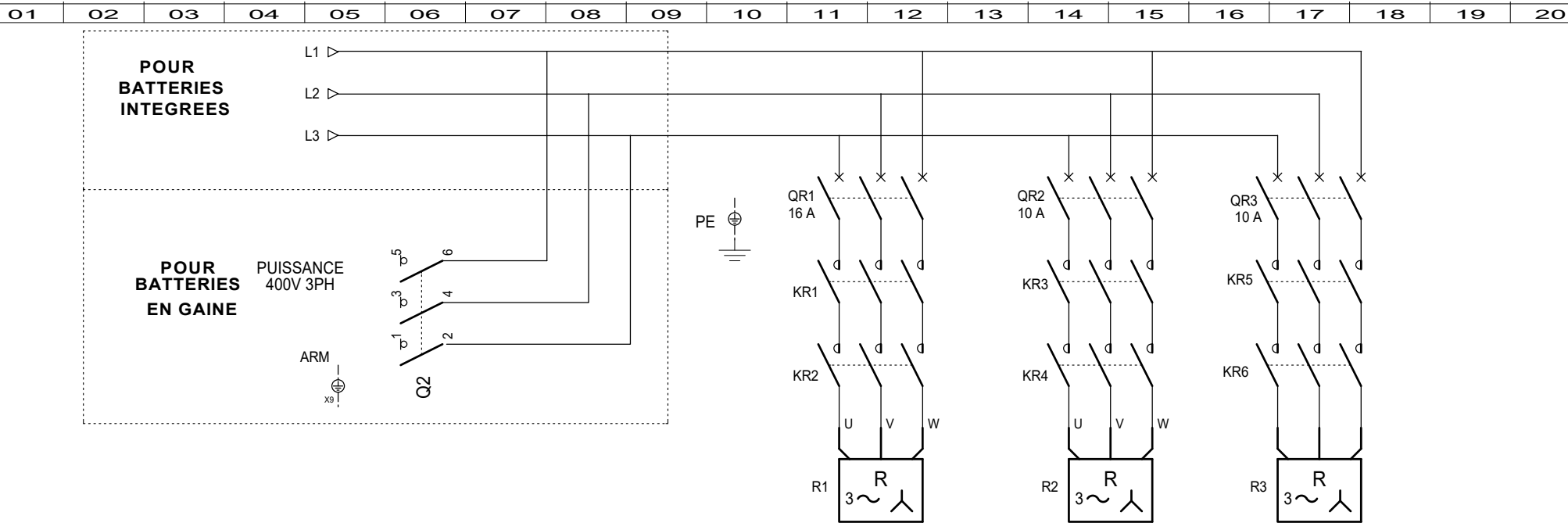
8004286

Projet - No commande Project - Order NO.	Ind/ rev 05	Folio / sheet 04 / 08
---	----------------	--------------------------

Original SEE-ELECTRICAL format A3

All technical information contained in this document is the exclusive property of HYDRONIC and may neither be used nor disclosed without its prior written consent. Only those drawings and diagrams remitted after order booking are binding for execution. All devices shown in this diagram are in open position, drawn out, with operating mechanisms disengaged and all power sources off.

Les informations techniques contenues dans ce document sont la propriété exclusive de HYDRONIC et ne peuvent être utilisées ou divulguées à des tiers quels qu'ils soient sans son accord écrit. Seule nous engageons pour l'exécution les plans et schémas remis après engagement de la commande. Les appareils représentés sur ce schéma sont en position ouvert desarmés - débrayés - toutes sources coupées.



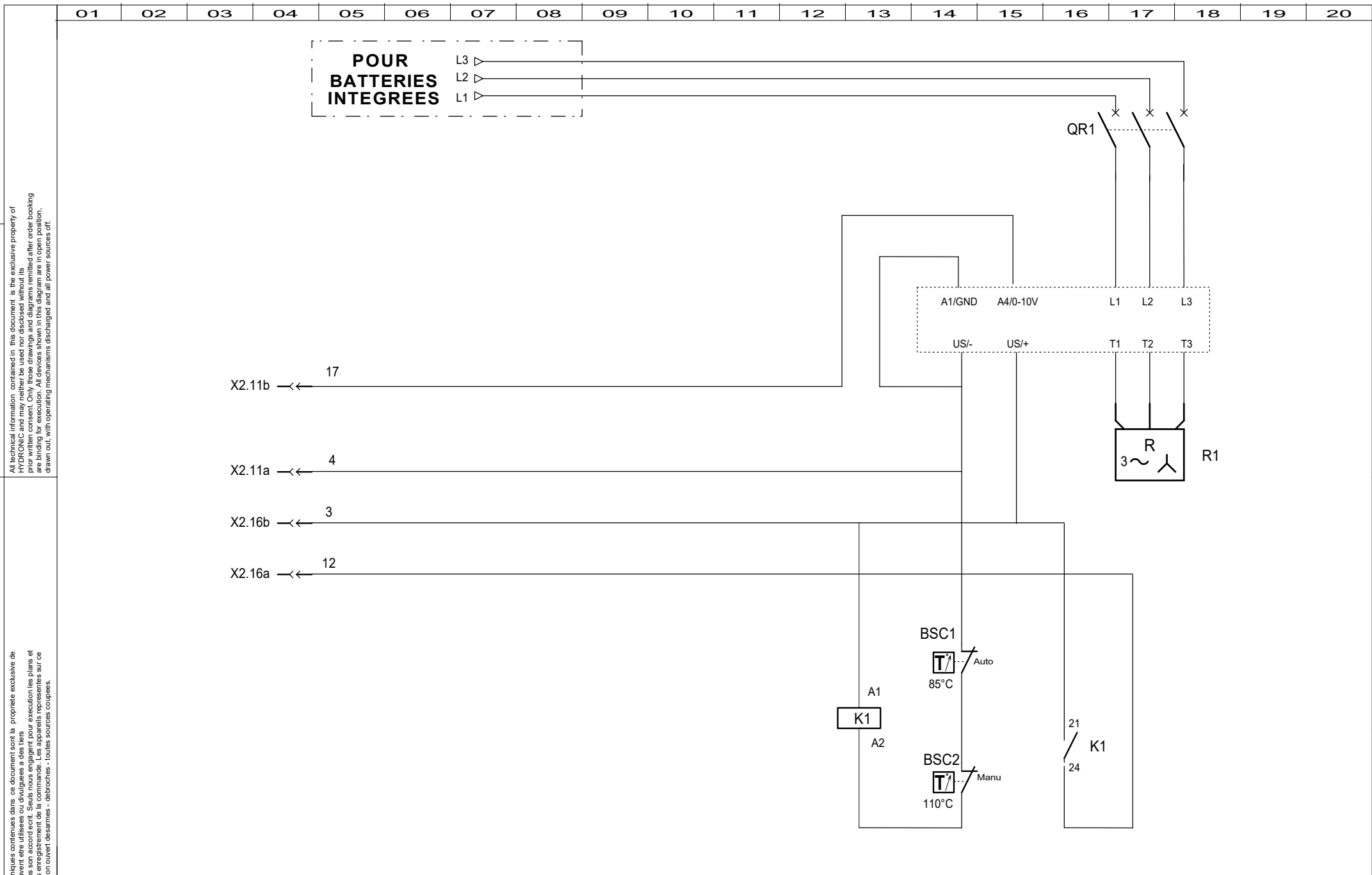
02	1/03/2022	corrections des relais		05	03/09/2023	modification tracé	
01	19/12/2020	adaptation bornier pour coffrets V2.1		04	27/01/2023	modification libellé contact	
00	19/10/2020	création du document		03	13/04/2022	correction des relais	
Ind. rev	Date	Modification/	Modification	Ind. rev	Date	Modification/	Modification

3 ETAGE TOR

SCHEMA ELECTRIQUE

HYDRONIC

8004286		
Projet - No commande Project - Order NO.	Ind/ rev 05	Folio / sheet 05 / 08



All technical information contained in this document is the exclusive property of HYDRONIC and may neither be used nor disclosed without its prior written consent. Only those drawings and diagrams remitted after order booking are binding for execution. All devices shown in this diagram are in open position, drawn out, with operating mechanisms disengaged and all power sources off.

Les informations techniques contenues dans ce document sont la propriété exclusive de HYDRONIC et ne peuvent être utilisées ou divulguées à des tiers quels qu'ils soient sans son accord écrit. Seule nous engageons pour l'exécution les plans et schémas remis après enregistrement de la commande. Les appareils représentés sur ce schéma sont en position ouvert desarmés - débranchés - toutes sources coupées.

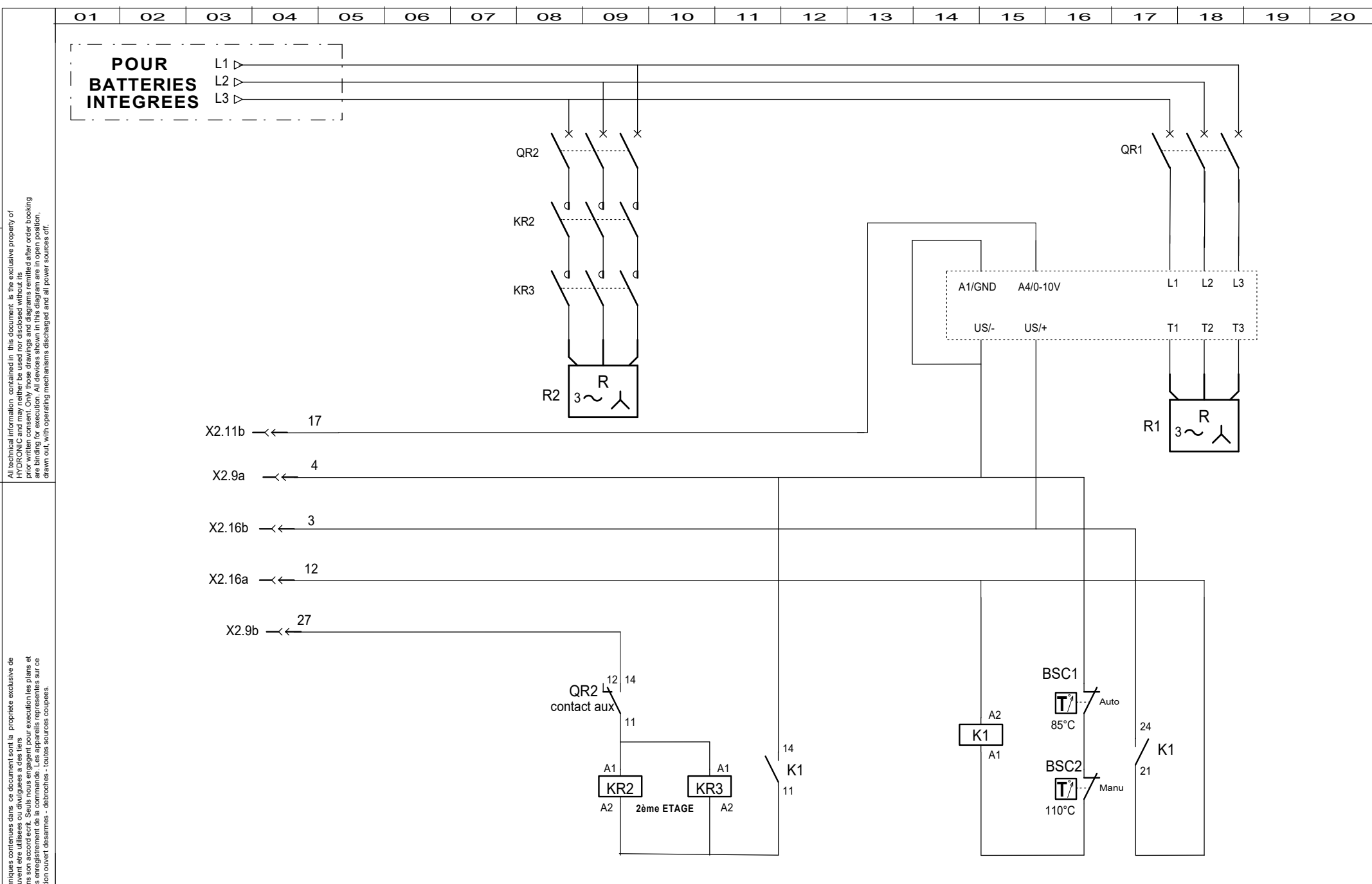
02	1/03/2022	corrections des relais		05	03/03/2023	modification triac			
01	19/12/2020	adaptation bornier pour coffrets V2.1		04	27/01/2023	modification libelé contact			
00	19/10/2020	création du document		03	13/04/2022	correction des relais			
Ind. rev	Date	Modification/	Modification	Ind. rev	Date	Modification/	Modification	Archiv. micro-filmed	Archiv. micro-filmed

1 ETAGE TRIAC

SCHEMA ELECTRIQUE
HYDRONIC



8004286		
Projet - No commande Project - Order NO.	Ind/ rev 05	Folio / sheet 06 / 08



All technical information contained in this document is the exclusive property of HYDRONIC and may neither be used nor disclosed without its prior written consent. Only those drawings and diagrams remitted after order booking are binding for execution. All devices shown in this diagram are in open position, drawn out, with operating mechanisms disengaged and all power sources off.

Les informations techniques contenues dans ce document sont la propriété exclusive de HYDRONIC et ne peuvent être utilisées ou divulguées à des tiers quels qu'ils soient sans son accord écrit. Seule nous engageons pour l'exécution des plans et schémas, remis après engagement de la commande. Les appareils représentés sur ce schéma sont en position ouvert desarmés - débranchés - toutes sources coupées.

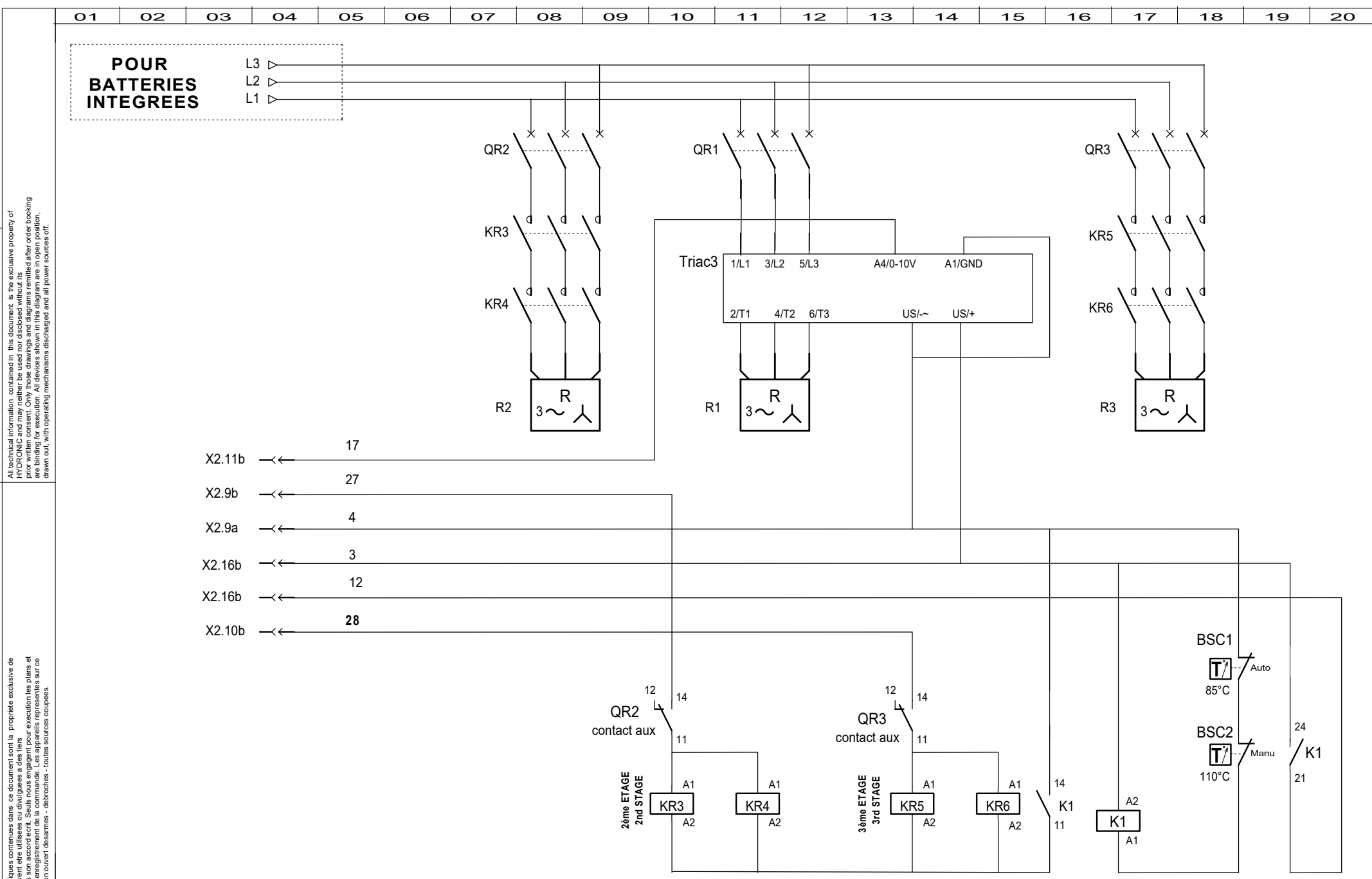
02	31/03/2022	corrections des relais		05	03/09/2023	modification triac			
01	19/12/2020	adaptation bornier pour coffrets V2.1		04	27/01/2023	modification libellé contact			
00	19/10/2020	création du document		03	13/04/2022	correction des relais			
Ind. rev	Date	Modification/	Modification	Ind. rev	Date	Modification/	Modification	Archiv. micro-filmed	

1 ETAGE TOR + 1 ETAGE TRIAC

SCHEMA ELECTRIQUE

HYDRONIC

8004286		
Projet - No commande Project - Order NO.	Ind/ rev 05	Folio / sheet 07 / 08



POUR BATTERIES INTEGREEES

L3
L2
L1

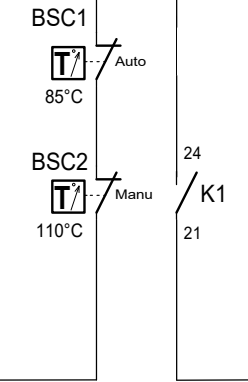
- X2.11b ← 17
- X2.9b ← 27
- X2.9a ← 4
- X2.16b ← 3
- X2.16b ← 12
- X2.10b ← 28

QR2
contact aux

QR3
contact aux

2ème ETAGE
2nd STAGE

3ème ETAGE
3rd STAGE



All technical information contained in this document is the exclusive property of HYDRONIC and may neither be used nor disclosed without its prior written consent. Only those drawings and diagrams remitted after order booking are binding for execution. All devices shown in this diagram are in open position, drawn out, with operating mechanisms disengaged and all power sources off.

Les informations techniques contenues dans ce document sont la propriété exclusive de HYDRONIC et ne peuvent être utilisées ou divulguées à des tiers quels qu'ils soient sans son accord écrit. Seule nous engageons pour l'exécution les plans et schémas remis après enregistrement de la commande. Les appareils représentés sur ce schéma sont en position ouvert, désarmés et débranchés - toutes sources coupées.

Ind. rev	Date	Modification/	Modification	Archiv. micro-filmed	Ind. rev	Date	Modification/	Modification	Archiv. micro-filmed
02	31/03/2022	corrections des relais			05	03/09/2023	modification triac		
01	19/12/2020	adaptation bornier pour coffrets V2.1			04	27/01/2023	modification libellé contact		
00	19/10/2020	création du document			03	13/04/2022	correction des relais		

2 ETAGE TOR + 1 ETAGE TRIAC

SCHEMA ELECTRIQUE

HYDRONIC

8004286

Projet - No commande
Project - Order NO.

Ind/ rev
05

Folio / sheet
08 / 08