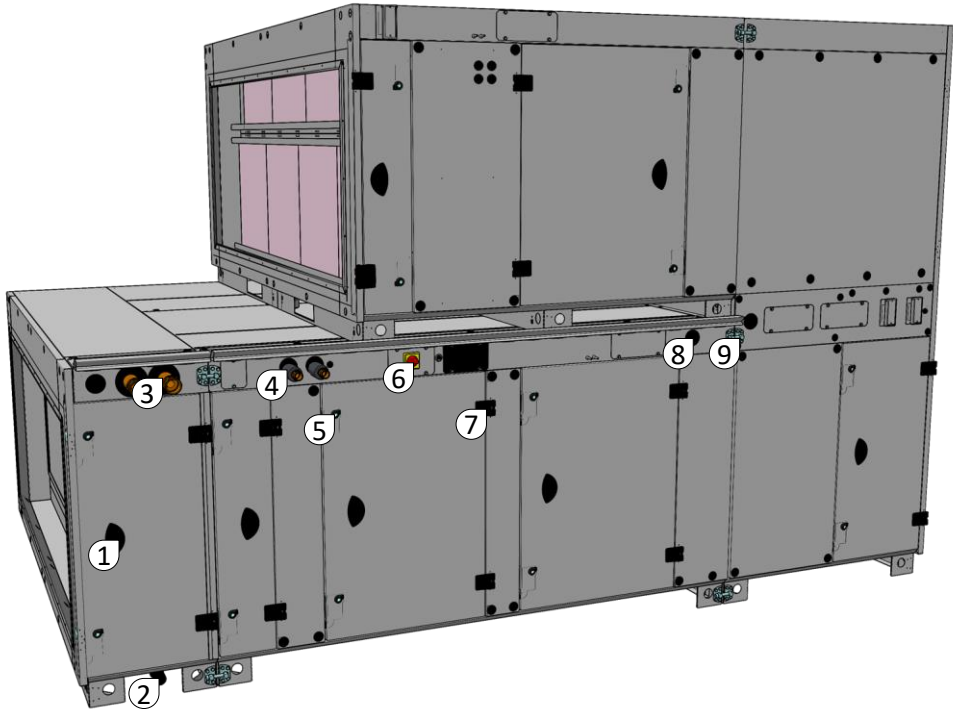
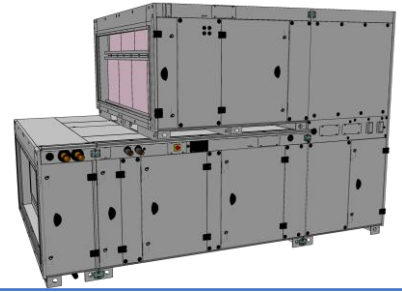




AX'M



PLASTIQUE



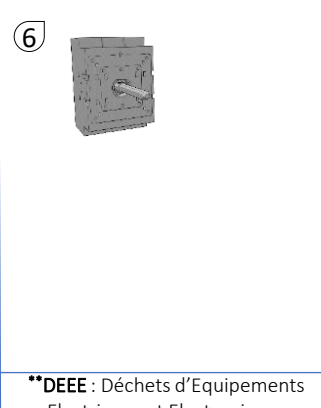
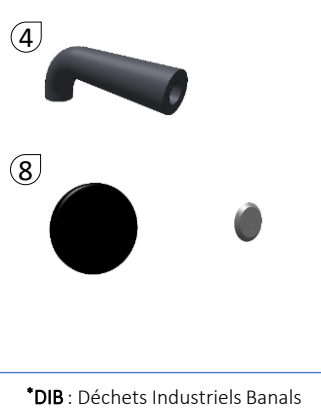
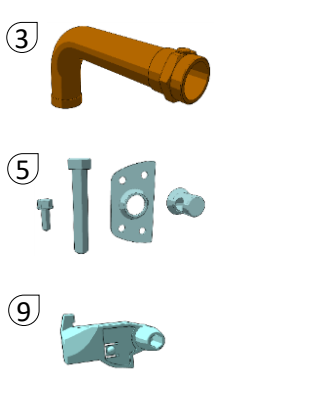
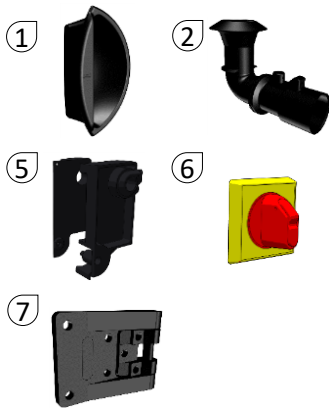
METAL



Autres DIB\*



DEEE\*\*

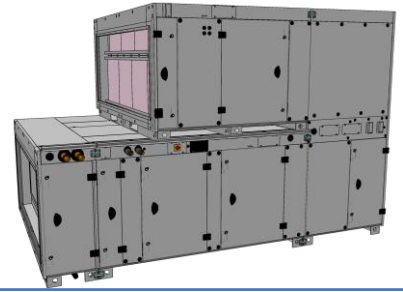


\*DIB : Déchets Industriels Banals

\*\*DEEE : Déchets d'Équipements Électriques et Électroniques



AX'M



PLASTIQUE



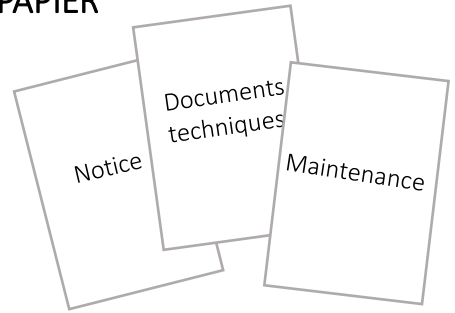
Système entraînement du registre



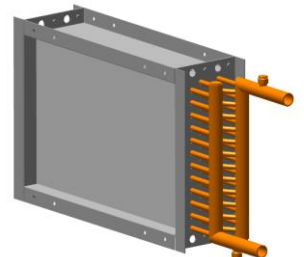
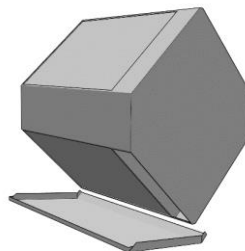
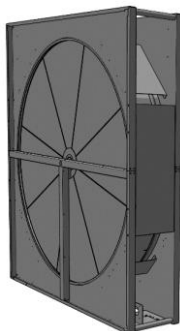
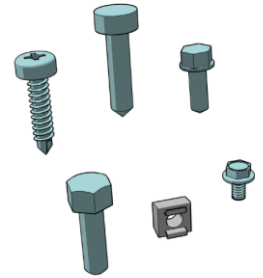
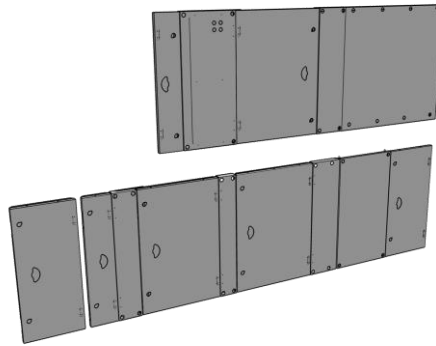
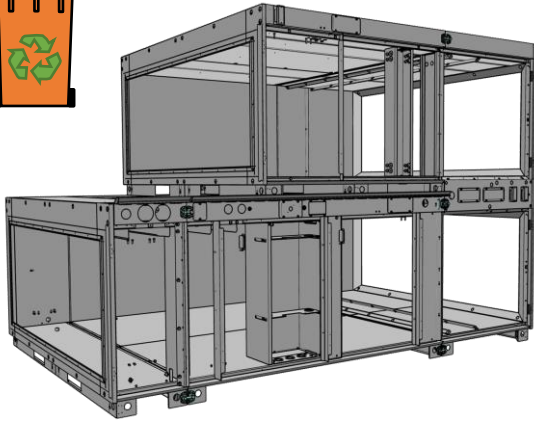
Courroie échangeur rotatif



PAPIER

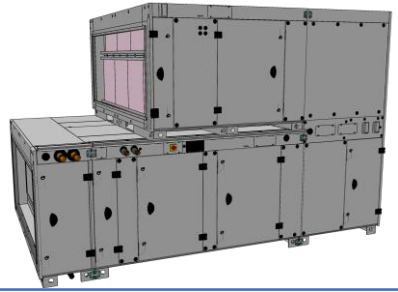


METAL





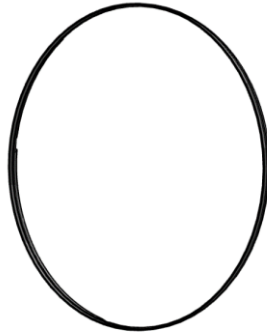
AX'M



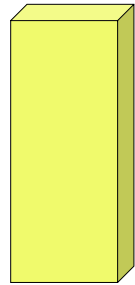
Autres DIB\*



Traitement dépend des substances qui ont été filtrées



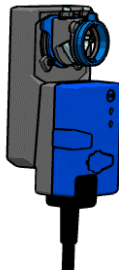
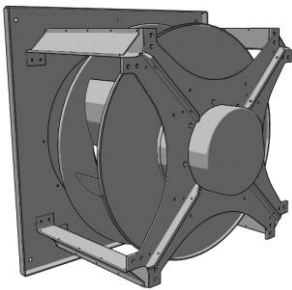
Joint - Caoutchouc



Laine de verre / roche



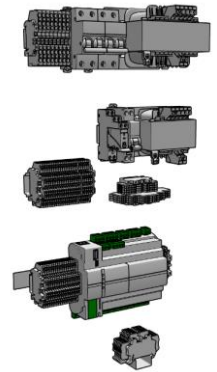
DEEE\*\*



Servomoteur



Variateur - Moteur



Régulation - Capteurs