

AX'B

NOTICE D'INSTRUCTIONS ET DE MAINTENANCE



SOMMAIRE

1 -	RECEPTION.....	2
1.1	Livraison / réserves.....	2
1.2	Précautions de stockage	2
1.3	Emballage	2
1.4	Manutention	2
2 -	CONSIGNES DE SECURITE	2
2.1	Consignes de sécurité générales	2
2.2	Domaine d'application : LE TRAITEMENT D'AIR	3
3 -	DESCRIPTIF APPAREIL & CARACTERISQUES TECHNIQUES	3
3.1	Plaque signalétique firme	3
	3
3.2	Pictogrammes	3
4 -	INSTALLATION ET RACCORDEMENTS INSTALLATION	4
4.1	Choix de l'emplacement	4
4.2	Fixation	4
	Pour les centrales installées en plafonnier, deux solutions sont possibles selon vos moyens de levage : ...	4
	- Fixer le caisson principal au plafond, puis venir y assembler les caissons additionnels et de fixer ceux-ci au plafond.....	4
	- Assembler au sol, le caisson principal avec les caissons additionnels, puis lever l'ensemble pour le fixer au plafond	4
4.3	Raccordement aéraulique.....	7
4.4	Raccordement hydraulique.....	7
4.5	Servomoteurs	8
4.6	Raccordement électrique.....	8
4.6.1	Groupe moto-ventilateur :	8
4.6.2	Batterie électrique :	10
5 -	MISE EN SERVICE	12
6 -	MAINTENANCE / PERIODICITE DES INTERVENTIONS.....	14
7 -	REGULATION	14

Avertissement : ce document est transmis à titre indicatif, sous réserve de possibles évolutions. HYDRONIC ne sera pas tenu responsable des erreurs ou omissions qui pourraient exister dans le contenu de cette notice.



Pour votre sécurité, pensez à vous équiper des différents EPI

L'installation et les opérations de maintenance doivent être réalisées par des personnes qualifiées et expérimentées.

Lors de chaque intervention, observer scrupuleusement les précautions d'utilisation. Des étiquettes sont apposées sur l'appareil afin de rappeler les consignes de sécurité.

En règle générale se conformer à toutes les réglementations et normes de sécurité en vigueur.

Les dommages sur la centrale de traitement d'air, ne seront pas pris en compte en cas de non-respect des instructions de ce document.

1 - RECEPTION

Chaque appareil possède une plaque signalétique portant un numéro d'identification, à rappeler dans toute correspondance.

1.1 Livraison / réserves

Conformément à l'article 133-3 du Code du Commerce, à la réception des colis, le contrôle de l'état de la marchandise est de la responsabilité totale du destinataire. Pour les manquants, le client doit mentionner le nombre exact de colis reçus. En cas d'avaries sur les appareils, en présence du livreur, décrire impérativement sur le récépissé les dommages constatés, et ne le signer qu'après. Ces remarques doivent être confirmées par lettre recommandée, auprès du transporteur, dans un délai de 2 jours ouvrables, une copie de ce courrier sera adressée au constructeur. Les mentions « sous réserves » et « sous réserves de déballage », n'ont aucune valeur. Le client doit déballer la marchandise en présence du livreur. Des réserves précises à la livraison sont nécessaires..

1.2 Précautions de stockage

Si l'appareil n'est pas installé immédiatement, il est conseillé de le stocker dans son emballage, et obligatoirement à l'abri des intempéries.

1.3 Emballage

L'appareil est emballé sous film thermo-rétractable sur une palette. Les caissons additionnels peuvent être emballés sous le même film et sur la même palette.

1.4 Manutention

L'ensemble palettisé est à manutentionner avec soin au moyen d'un engin charriot élévateur ou élévateur manuel.

2 - CONSIGNES DE SECURITE

2.1 Consignes de sécurité générales

- Avant toutes interventions sur les centrales, les points suivant devront être respectés : - La tension devra être coupée (interrupteur de proximité) - Les équipements électriques devront être arrêtés (batterie électrique avec post-ventilation, humidificateur...) - Le ventilateur devra être arrêté (ATTENTION : l'arrêt complet peut prendre plusieurs minutes) - Les travaux devront être effectués par du personnel habilité

2.2 Domaine d'application : LE TRAITEMENT D'AIR

La centrale ne peut être utilisée que dans l'application TRAITEMENT D'AIR.

Extérieur CTA : -20°C / + 40°C (hors d'eau)

Intérieur CTA : -25°C / + 60°C MAXI

Fluide froid : température entrée fluide > 5°C

Fluide chaud : les caractéristiques sont mentionnées sur la plaque signalétique constructeur (température et pression)





RESPECTER LA NATURE DU FLUIDE MENTIONNE SUR LA PLAQUE

3 - DESCRIPTIF APPAREIL & CARACTERISQUES TECHNIQUES

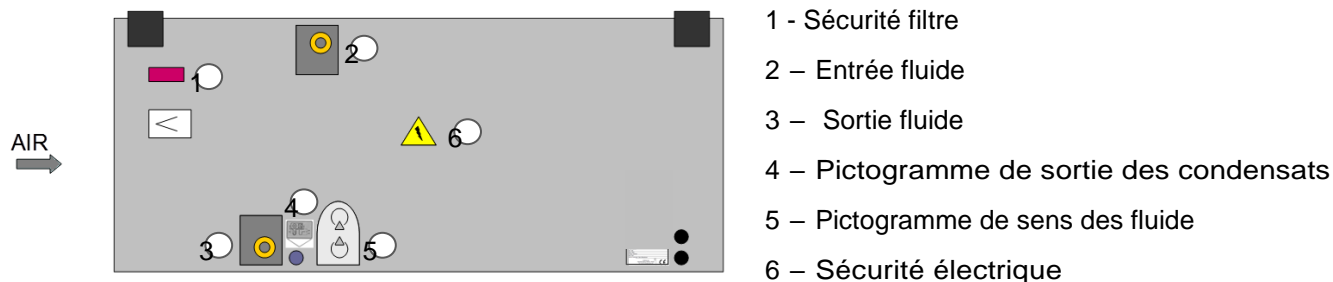
3.1 Plaque signalétique firme

Elle est fixée sur la centrale et mentionne les caractéristiques de la centrale avec le N° de commande et le repère

N° série / Serial No.	
Type / Type	
Moteur / Motor	
Electrique / Electrical	
Fluide / Fluid	
Année de construction / Date of Manufacture	
	HYDRONIC SAS 81400 MORTAGNE AU PERCHE - FRANCE TEL: 02 33 85 14 00 www.hydronic.com
	

3.2 Pictogrammes

Côté raccordement (orientation droite)

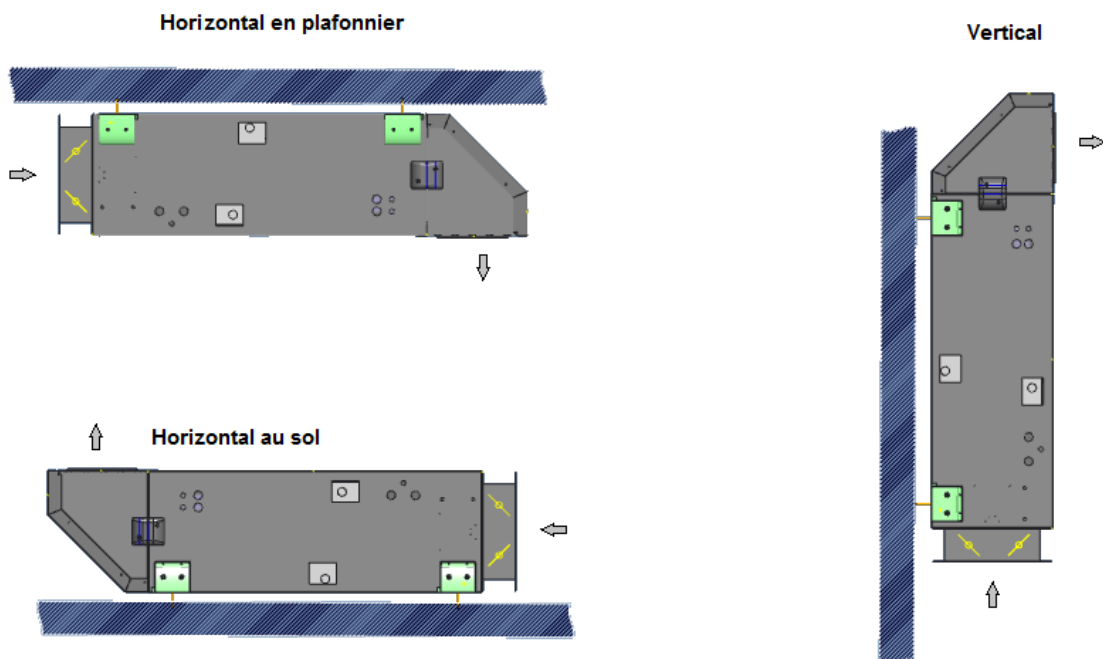


4 - INSTALLATION ET RACCORDEMENTS INSTALLATION



L'installation des équipements doit être conforme à la réglementation en vigueur dans le pays de destination.

4.1 Choix de l'emplacement

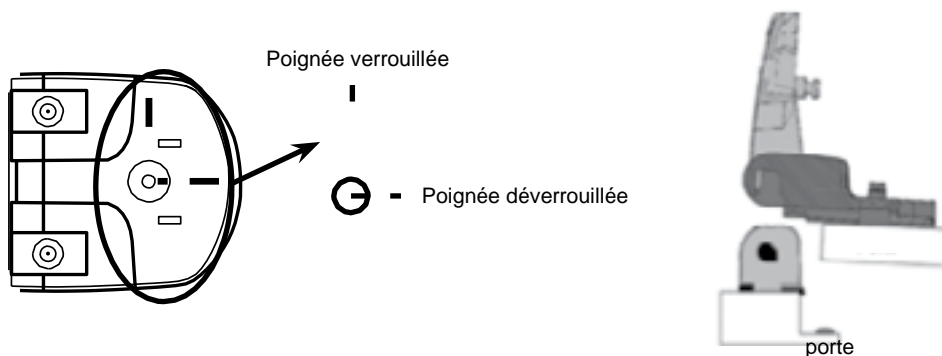


Suivant le type de l'appareil commandé, il peut être installé en plafonnier, au sol ou vertical.

Prévoir un espace minimum pour l'ouverture des portes (540mm, 595mm, 735mm suivant la configuration). Toutefois, si cet accès n'est pas disponible, toutes les portes sont dégonflables pour permettre une ouverture par effacement.

Détails charnières/poignées : serrure à clé hexagonale, taille 4

Quand elles sont verrouillées, les poignées sont en mode « charnière ». Il est possible de déverrouiller une seule rangée de poignées pour une ouverture de porte classique. En déverrouillant l'ensemble des poignées, la porte devient amovible.

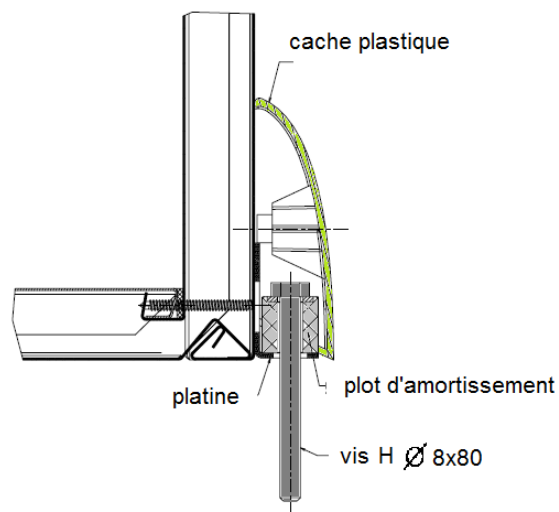
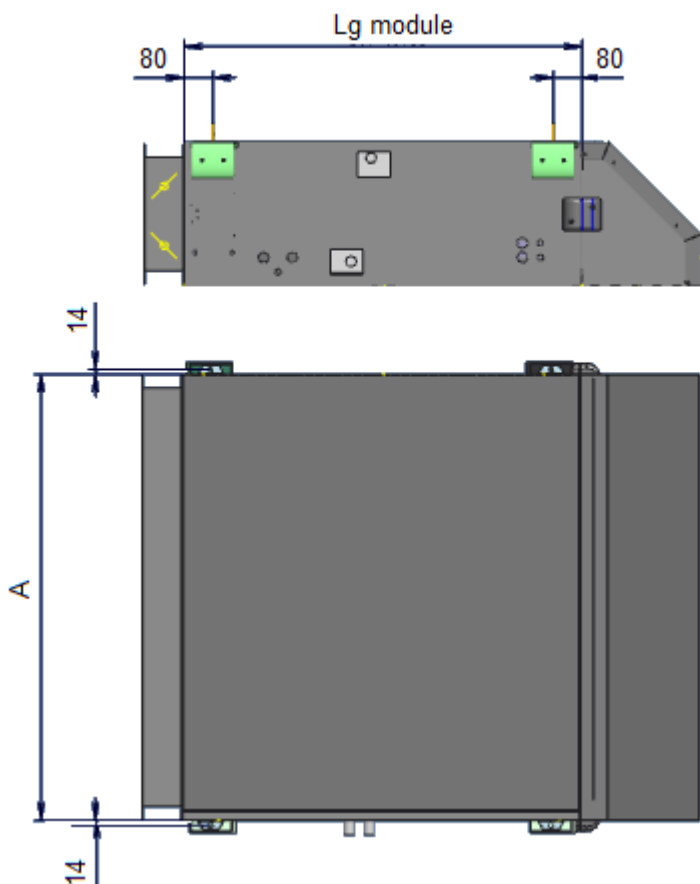


4.2 Fixation

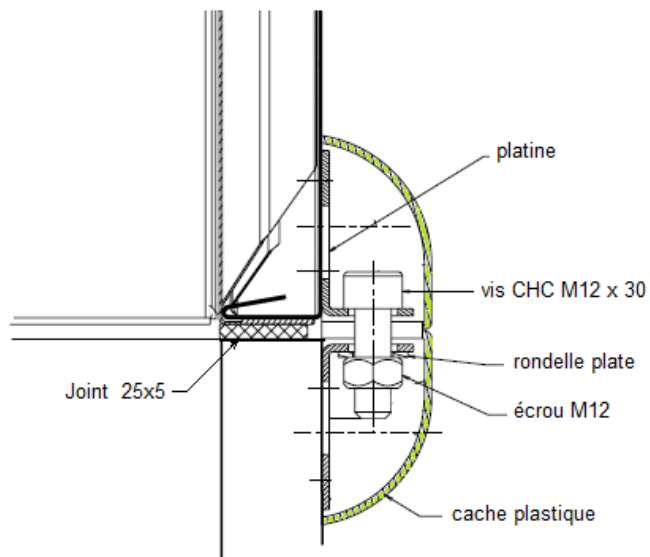
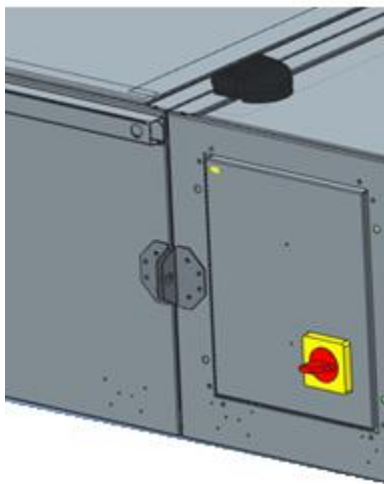
Pour les centrales installées en plafonnier, deux solutions sont possibles selon vos moyens de levage :

- Fixer le caisson principal au plafond, puis venir y assembler les caissons additionnels et de fixer ceux-ci au plafond.
- Assembler au sol, le caisson principal avec les caissons additionnels, puis lever l'ensemble pour le fixer au plafond _____

Fixation sur leur support:

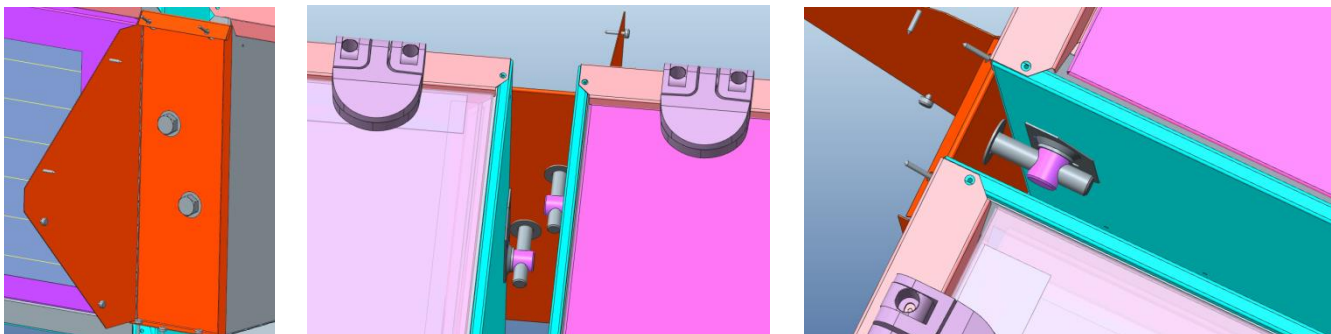


- Coller le joint PVC 25x5 sur la face de raccordement du caisson additionnel
- Placer les tiges filetées dans les platines
- Serrer le caisson additionnel sur le caisson principal à l'aide des écrous fournis (les caissons doivent être parfaitement alignés afin d'assurer l'étanchéité du montage)

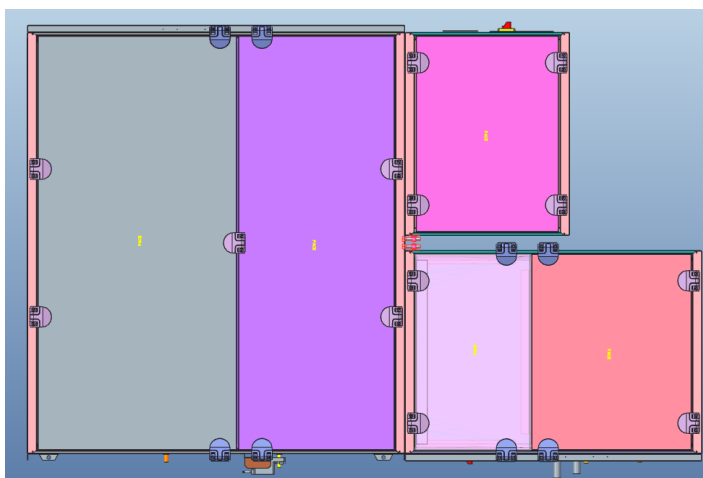


Assemblage entre caissons et bloc récupérateur à plaques HEE :

- Coller le joint PVC 25x5 sur la face de raccordement des caissons additionnels
- Placer les tiges filetées dans la pièce à l'intérieur du récupérateur pour les faire entrer dans les écrous tendeurs.



- Les caissons doivent être parfaitement alignés afin d'assurer l'étanchéité du montage)



- Serrer les caissons additionnels sur le bloc récupérateur.

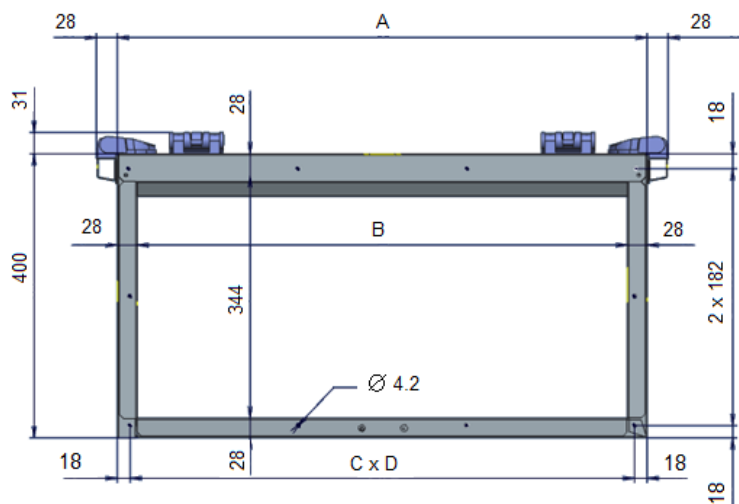
Accessoires nécessaires

- 2 Vis H M12x60
- 2 Rondelles plates M12 U
- 2 Écrous tendeur chaise M12
- 2 Platines de raccordement

4.3 Raccordement aéraulique

Aucun raccordement ne doit exercer de contraintes mécaniques sur la centrale.
Utilisation de manchettes souples à l'aspiration et au refoulement.

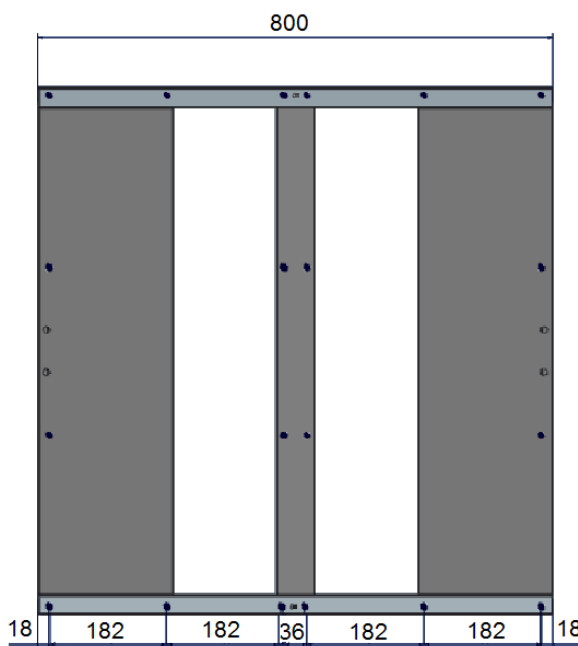
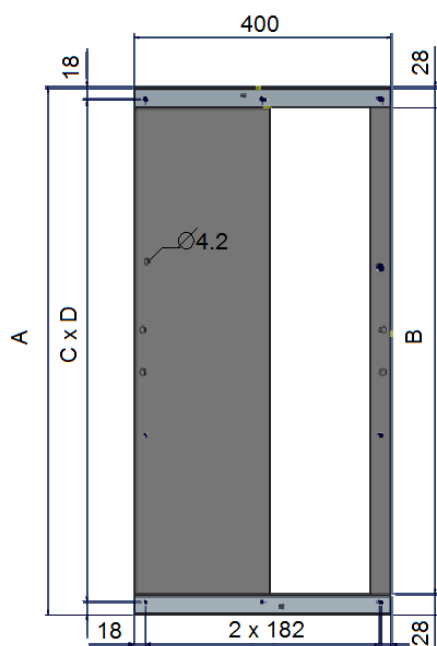
Aspiration ou refoulement :



Taille	A	B	C	D
25	750	694	3	238
40	1310	1254	6	212.3
60	1880	1824	8	230.5

2 voies

3 voies



4.4 Raccordement hydraulique

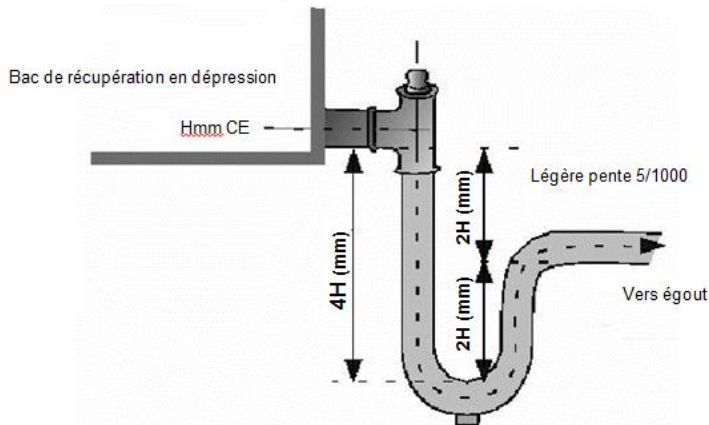
Respecter le sens de raccordement hydrauliques
S'assurer que l'eau des condensats sera correctement évacuée



La dégradation d'une batterie par une prise en glace n'est pas de la responsabilité du fabricant.

Schéma de principe du siphon

Pour une dépression H au niveau de la batterie froide, le siphon doit respecter les côtes de $2H$ dans son dimensionnement.



4.5 Servomoteurs

Couple de fermeture des registres (Nm) :

	Taille 25	Taille 40	Taille 60
Registre aspiration*	4	4	10
Caisson de mélange 2 voies	5	5	5
Caisson de mélange 3 voies	5	10	10
By-pass du récupérateur à plaques	5	5	

*Avec ressort de rappel

4.6 Raccordement électrique

4.6.1 Groupe moto-ventilateur :

Roue libre avec moteur asynchrone :

- Raccordement électrique du moteur

Raccordement sur les boîtes à bornes des moteurs, selon les différentes normes en vigueur.

Moteur	Intensité nominale IN (230V / Δ) (A)	Intensité nominale IN (400V / Y) (A)
0.55kw / 4 pôles	2.4*	1.4*
1.1kw / 2 pôles	4.2*	2.4*
1.4kw / 2 pôles	5.0*	2.9*

*par moteur

- Associations moto-ventilateurs et variateur de fréquences

Il faut se reporter à la notice du fabricant pour le câblage, le paramétrage et la mise en service.

Liste des paramètres du variateur Unidrive M100 (fourniture fabricant)

Les paramètres de diagnostic usuels sont :

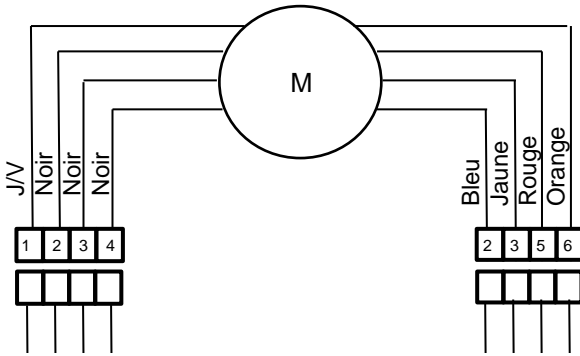
- 01.001 Référence fréquence
- 04.001 Courant total moteur
- 04.002 Courant actif moteur
- 04.017 Courant magnétisant
- 05.001 Fréquence de sortie
- 05.002 Tension de sortie
- 05.003 Puissance
- 05.004 Vitesse moteur
- 05.005 Tension du bus DC
- 07.001 Entrée analogique 1

Les valeurs en gras sont les valeurs à modifier par rapport au paramétrage d'usine

Para.	Description	Réglage usine	Réglage 1 : Vitesse par potentiomètre	Réglage 2 : Vitesse par contact	Réglage 3 : Vitesse au clavier
		Eur			
00.001	Vitesse minimum (Hz)	0	20		
00.002	Vitesse maximum (Hz)	50	Moteur 0,55kW : 97 ; Moteur 1.1kW : 60 ; Moteur 1.4kW : 65		
00.003	Rampe d'accélération (s/100Hz)	5	5		
00.004	Rampe de décélération (s/100Hz)	10	10		
00.005	Configuration du variateur	AV (0)	AV (0)	Preset (4)	Pad (5)
00.006	Courant nominal moteur (A)	Surcharge maximum / Maximum Heavy Duty Rating	230V / Δ : 1 moteur : 0,55kW : 2.4 ; 1.1kW : 4.2 ; 1.4kW : 5 2 moteurs : 0,55kW : 4.8 ; 1.1kW : 8.4 ; 1.4kW : 10 400V / Y : 1 moteur : 0,55kW : 1.4 ; 1.1kW : 2.4 ; 1.4kW : 2.9 2 moteurs : 0,55kW : 2.8 ; 1.1kW : 4.8 ; 1.4kW : 5.8		
00.007	Vitesse nominale moteur (min ⁻¹)	1500	Moteur 0,55kW : 1390 ; Moteur 1.1kW : 2880 ; Moteur 1.4kW : 2839		
00.008	Tension nominale moteur (V)	230/400	230/400	230/400	230/400
00.009	Facteur de puissance moteur (cosφ)	0.85	Moteur 0,55kW : 0.8 ; Moteur 1.1kW : 0.81 ; Moteur 1.4kW : 0.88		
00.010	Accès aux paramètres	LEVEL.0 (0)	ALL (1)		
Paramètres de niveau « ALL »					
00.016	Mode de l'entrée analogique 1	Volt (6)	Volt (6)		
00.018	Vitesse préréglée 1 (Hz)	0		Vitesse 1	
01.022	Vitesse préréglée 2 (Hz)	0		Vitesse 2	
01.023	Vitesse préréglée 3 (Hz)	0		Vitesse 3	
01.024	Vitesse préréglée 4 (Hz)	0		Vitesse 4	
00.025	Code de sécurité utilisateur	0	Code à 4 chiffres (si besoin)		
00.027	Référence du clavier à la mise sous tension	Reset (0)	Reset (0)	Reset (0)	Last (1)
00.031	Mode d'arrêt / Stop mode	rP (1)	CoASt (0)		
00.032	Sélection U/f dynamique	0	1		
00.033	Reprise à la volée	dis (0)	Fr.OnLy (2)		
00.037	Fréquence de découpage maximum (kHz)	3 (3)	A ajuster si besoin		
00.041	Mode de contrôle	Ur.I (4)	Ur_Auto (3)		
00.077	Courant nominal maximum en surcharge maximum (A)	-	Courant nominal moteur+10% (A)		

GMV avec moteur EC :

En standard, les moteurs EC sont fournis avec des connecteurs permettant un raccordement sans intervention sur la boîte à bornes. Deux câbles (puissance et commande) sont fournis pour faciliter le raccordement sur les connecteurs.



Câble puissance		Câble commande	
4	Phase L1	6	Contact de signalisation d'état sans potentiel, normalement fermé
3	Phase L2	5	Contact de signalisation d'état sans potentiel, contact inverseur, raccordement commun (2A, max 250 VCA, min.10mA,AC1)
2	Phase L3	3	Sortie de commande / de valeur réelle 0-10 VDC, impédance 100kOhm utiliser uniquement en alternative à l'entrée 4-20mA, SELV
1	Terre	2	Masse de référence pour interface de commande, SELV

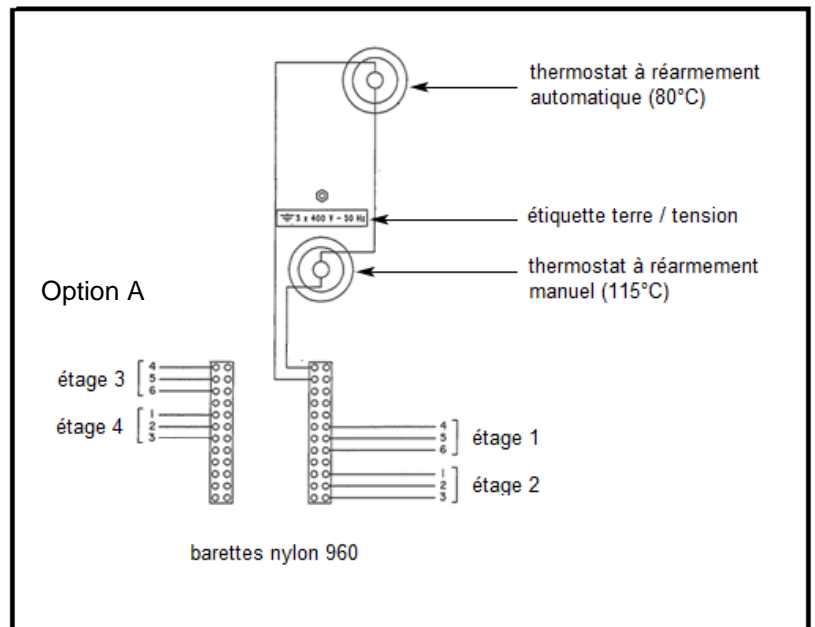
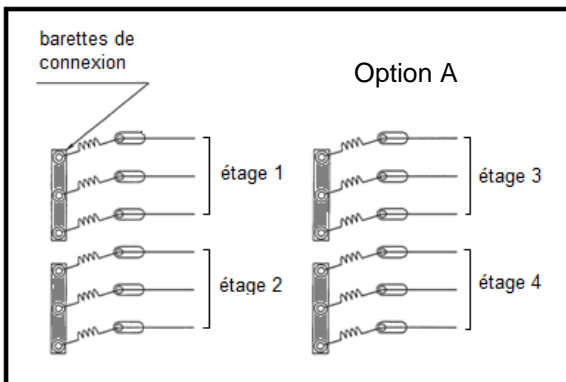
4.6.2 Batterie électrique :

Sans coffret :

Raccordement sur les bornes de la batterie (accessibles latéralement).

Au niveau des résistances :

Au niveau du bornier :



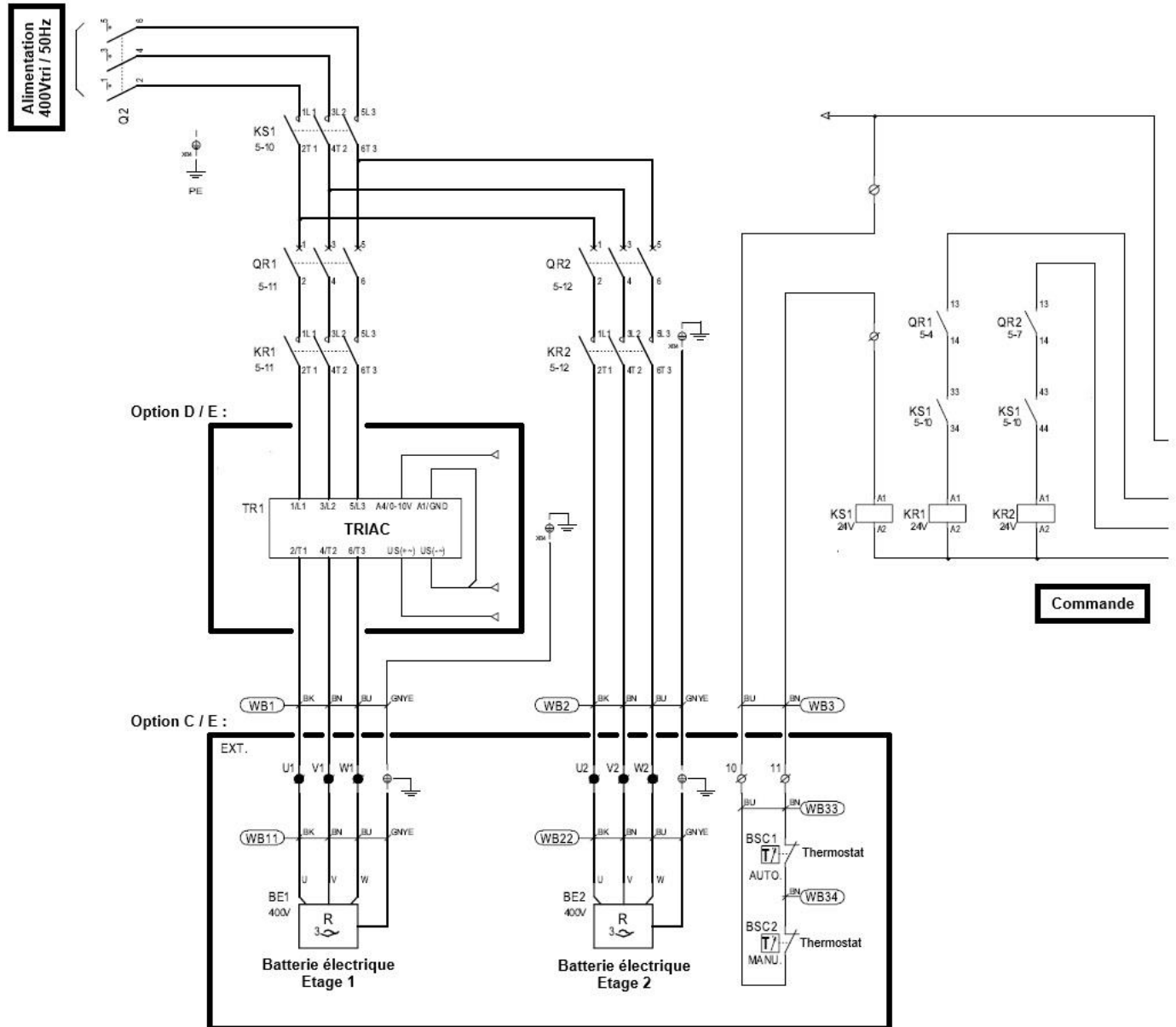
	Puissance (kW)	Nombre d'allures	Puissance (kW)	Nombre d'allures
			Option A	
Taille 25	15	2	30	4
Taille 40	24	2	48	4
Taille 60	36	2	72	4

Avec coffret électrique : TOR ou avec TRIAC

Coffret non disponible pour l'option A.

Options coffret :

- Option B : TOR (2 étages) / monté et câble
- Option C : TOR (2 étages) / coffret non monté et non câble
- Option D : Modulant avec TRIAC (1 étage TOR + 1 étage modulant)
- Option E : Modulant avec TRIAC (1 étage TOR + 1 étage modulant) / coffret non monté et non câble



A câbler :

- Alimentation Tri – 400V
- Comande / protection
- Option C et E : à câbler entre le coffret électrique et le bornier des résistances. Fourniture du câble à la charge du client (Cf. 4.6.2 : sans coffret).

ATTENTION :

L'enclenchement des étages de la batterie électrique ou la modulation de puissance doivent être asservis au débit d'air de la CTA. Une post-ventilation doit obligatoirement être prévue par le lot régulation.

5 - MISE EN SERVICE



La mise en route doit être faite par des personnes qualifiées, formées aux techniques du traitement d'air.

Aucune porte de visite ne doit être ouverte pendant le fonctionnement de la centrale.

Une fois les opérations de raccordements électriques, hydrauliques et aérauliques effectuées, procéder à la mise en service de la centrale en contrôlant les étapes suivantes :

- Vérifier le serrage des connexions entre les caissons.
- Vérifier la fixation à son support.
- S'assurer de la propreté interne de la centrale et du réseau hydraulique, qu'il n'y ait aucun corps étranger à l'intérieur de celle-ci. Si nécessaire, nettoyer les panneaux à l'aide d'un pulvérisateur avec une solution lavante et essuyer avec un chiffon doux.
- Vérifier que la consigne de sécurité sur la température de soufflage est $< 60^{\circ}\text{C}$
- Vérifier que le tarage du pressostat est compatible avec la pression théorique de fonctionnement

Registres / Caissons de mélange :

- Vérifier le bon état et le fonctionnement des éléments mobiles. En cas de réglage fixe, vérifier le maintien de la position d'ouverture choisie.

Filtre(s) :

- Vérifier sa présence et son état de propreté.
- Raccorder manomètre ou pressostat (fourniture selon sélection) sur les prises de pression et contrôler les pertes de charges des filtres. Si le filtre est monté dans le cadre de raccordement du caisson (option : CFA, CFR et double filtration dans le caisson principal), l'une des prises de pression est montée sur le caisson et la seconde est livrée en kit (à monter sur la gaine).
- Faire démarrer l'installation avec les préfiltres uniquement. Après quelques heures, les changer si besoin et installer tous les étages de filtration.

Echangeurs à plaques :

- Vérifier la présence du siphon sur l'évacuation des condensats, son dimensionnement ainsi que l'absence de corps étranger susceptible de contrarier cette évacuation
- Veiller à l'amorçage du siphon
- Vérifier le bon fonctionnement du registre de by-pass

Batteries hydrauliques :

- Vérifier l'état des raccordements (étanchéité, pression de service, purge des points hauts)
- Vérifier la position du séparateur de gouttes (batteries froides)
- Vérifier la présence du siphon sur l'évacuation des condensats, son dimensionnement ainsi que l'absence de corps étranger susceptible de contrarier cette évacuation (batteries froides)
- Veiller à l'amorçage du siphon

Batterie à détente directe :

- Pour une batterie sous charge de fluide frigorigène " SPLIT SYSTEM ", l'appareil ne doit pas être stocké près d'une source de chaleur ou en plein soleil (montée en pression du fluide frigorigène).

Batteries électriques :

- Vérifier la présence et la fixation de la plaque de protection du bornier de raccordement.
- Vérifier le raccordement des sécurités :
 - o Thermostat à réarmement manuel (coupure à 115°C)
 - o Thermostat à réarmement automatique (coupure à 80°C)

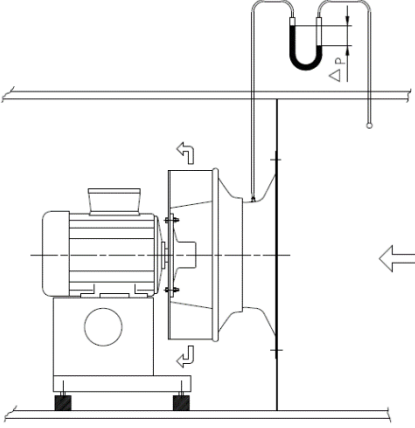
Tout réarmement doit être fait après vérification de l'installation et recherche des causes de déclanchement.

- Asservissement obligatoire au débit d'air ; pas de démarrage sans débit d'air, et arrêt si plus de débit d'air : risque incendie
- Vérifier que la batterie (totale ou partielle) ne peut fonctionner qu'en présence de ventilation, via l'utilisation d'un détecteur de débit d'air.
- L'arrêt de la ventilation ne peut se faire qu'après un arrêt de la batterie électrique de quelques minutes : prévoir une temporisation de 5 à 10 minutes pour dissiper la chaleur
- S'assurer que la puissance de la batterie est proportionnelle au débit d'air, dans le cas de variation de débit
- Vérifier que la vitesse d'air minimale soit de 2m/s, en phase de fonctionnement
- Vérifier le raccordement à la masse

Groupes moto-ventilateurs :

- Contrôler la tension d'alimentation électrique ainsi que le calibrage des protections thermiques par rapport aux intensités des différents éléments
- Vérifier que la masse est raccordée et que la roue tourne librement
- Vérifier le débit d'air et la pression disponible

Calcul du débit d'air :

Roue libre avec moteur asynchrone :	Roue libre avec moteur EC :
	
$Q = K \sqrt{\frac{2}{\rho} \cdot (\Delta p)} \times \text{Nombre de GMV}$ <p>Q : débit d'air (m³/h) ρ : masse volumique de l'air (kg/m³) P : pression (Pa) K = 60 (pour GMV NPL 280)</p>	$Q = K \sqrt{(\Delta p)} \times \text{Nombre de GMV}$ <p>Q : débit d'air (m³/h) ρ : masse volumique de l'air (kg/m³) P : pression (Pa) K = 93 (pour GMV K3G 280)</p>

6 - MAINTENANCE / PERIODICITE DES INTERVENTIONS



Couper l'alimentation électrique de la centrale de traitement d'air avant toutes interventions
L'entretien doit être fait par des personnes qualifiées

Arrêter la machine via l'interface homme machine puis couper l'alimentation électrique (respecter les durées de post-ventilation)

Il est possible de démonter les portes afin de faciliter l'accès aux différents composants grâce aux charnières dégonnables.

Pour tout modèle : ouvrir les loquets à l'aide de la clé prévue à cet effet.

Un entretien systématique de l'unité lui assure un fonctionnement optimum. Les valeurs ci-dessous sont des moyennes données à titre indicatif, et ne tiennent pas compte de tous les facteurs particuliers pouvant être à l'origine d'une durée de vie plus ou moins long

Organes	A faire	Préconisation
Tunnel	Vérifier la propreté	6 mois
	Contrôler la corrosion	6 mois
Registres et caissons de mélange	Vérifier le bon fonctionnement des servomoteurs	12 mois
Filtres	Vérifier l'encrassement (visuel et pertes de charges)	3 mois
	Remplacement	Suivant condition de fonctionnement. Remplacement tous les 2 ans, même en cas d'utilisation peu intense. Combinaison de filtres : sortir le filtre F7 ou F9 plissés dans un premier temps puis retirer le préfiltre G4.
Échangeurs à plaques	Prévoir un dépoussiérage / dégraissage ainsi que l'entretien du volet de by-pass	12 mois
	Nettoyer et dégraisser le bac de récupération des condensats à l'aide d'eau et de produits détergents non abrasifs	12 mois
Batteries hydrauliques	Vérifier la propreté	6 mois
	Vérifier le niveau de protection antigél	Suivant condition de fonctionnement
	Purger la batterie	Suivant condition de fonctionnement
	Vérifier la propreté du séparateur de gouttes	12 mois
Batteries électriques	Contrôler visuellement les résistances, et les câbles de raccordement	1500 heures
	Vérifier et resserrer les connexions électriques	6 mois
Groupes moto-ventilateurs	Vérifier les turbines (visuel)	6 mois
	Vérification des différentes fixations (visuel)	6 mois
	Vérification des différentes connexions	6 mois
Piège à son	Vérifier la propreté et leur état (déchirure)	6 mois

7 - REGULATION

Se reporter à la notice de régulation.



3 rue de Paris, ZI la Grippe
61400 MORTAGNE-AU-PERCHE
Tél. : 00 33 (0)2 33 85 14 00
www.hydronic.fr
SAV HYDRONIC
Tél: 00 33 (0)2 14 05 00 14
sav@eoliance.com
Demande de Mise En Service :
mes@eoliance.com



949 Av. Saint-Just
77000 VAUX-LE-PENIL
Tél. : 00 33 (0)1 64 87 78 77
www.eoliance.com



Document non contractuel.
Dans le souci constant d'améliorer son matériel, Hydronic se réserve le droit de procéder sans préavis à toutes modifications techniques.